

Separador de gotas

El modelo MMIT-001 está especialmente diseñado para ser instalado en la alimentación de los quemadores en calentadores de petróleo cuyo combustible sea gas con contenido de gasolinas. Su función es la de preservar la vida útil del sistema de combustión, no siendo limitativa esta función para otras aplicaciones. De esta manera, se protegerá el sistema de quemadores y tren de gas de taponamientos y otros deterioros con el consiguiente ahorro en mantenimiento e incremento en seguridad y disponibilidad de servicios.

El separador bifásico fue diseñado para proteger la vida útil del quemador, pues su elemento central es un venturi el cual está diseñado para quemar gas, por lo tanto, la presencia de líquidos en quemador es riesgosa.

Los gases, especialmente sin tratar, pueden condensar y arrastrar líquidos hacia los puentes de combustión.

Nuestro separador de gotas MMIT-001 tiene por finalidad retener esos líquidos para asegurar que no alcance al quemador y consecuentemente, no obstruir el inyector del mismo con el riesgo que eso supone.

El separador MMIT-001 es un buen producto para:

- Minimizar tiempos de mantenimiento.
- Alargar la vida útil del quemador y su cuadro de válvulas.
- Reducir el riesgo explosividad por la presencia de líquidos.

El separador se entrega fabricado y suministrado con:

- Válvula esférica para drenaje.
- Brida ciega con Davit, para fácil mantenimiento y entrada de hombre.
- Válvula PSV
- Desnebulizador (demister).
- Anclaje de 4 patas para soportar los fuertes vientos.
- Procedimiento ASME VIII.



FABRICADO POR:

MMIT
OIL AND GAS S.R.L.

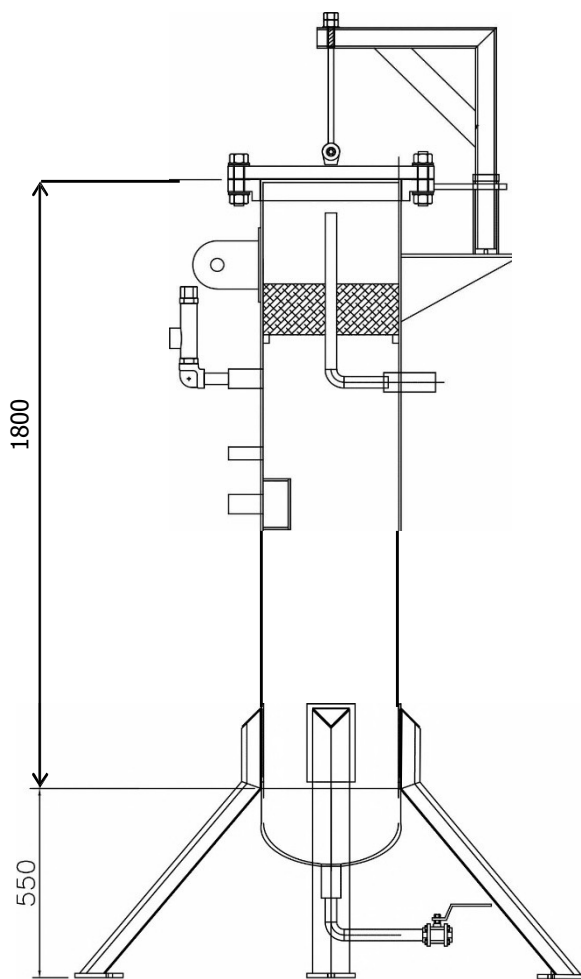
Cjal. Horacio Julián 595
B1708 -Morón-Bs. As.-Argentina

☎(011) 4627-2557
info@mmitingeneria.com.ar

Su fabricación es en 16". Diferentes dimensiones consultar.

Los mismos están diseñados para procesar un máximo de gas de 5.000 Sm³/d @3Kgs/cm²

Presión de trabajo: 5 a 12 Kgs/cm²



Esquema ilustrativo
Medidas en mm.

FABRICADO POR:

MMIT
OIL AND GAS S.R.L.

Cjal. Horacio Julián 595
B1708 -Morón-Bs. As.-Argentina

☎(011) 4627-2557
info@mmitingeneria.com.ar